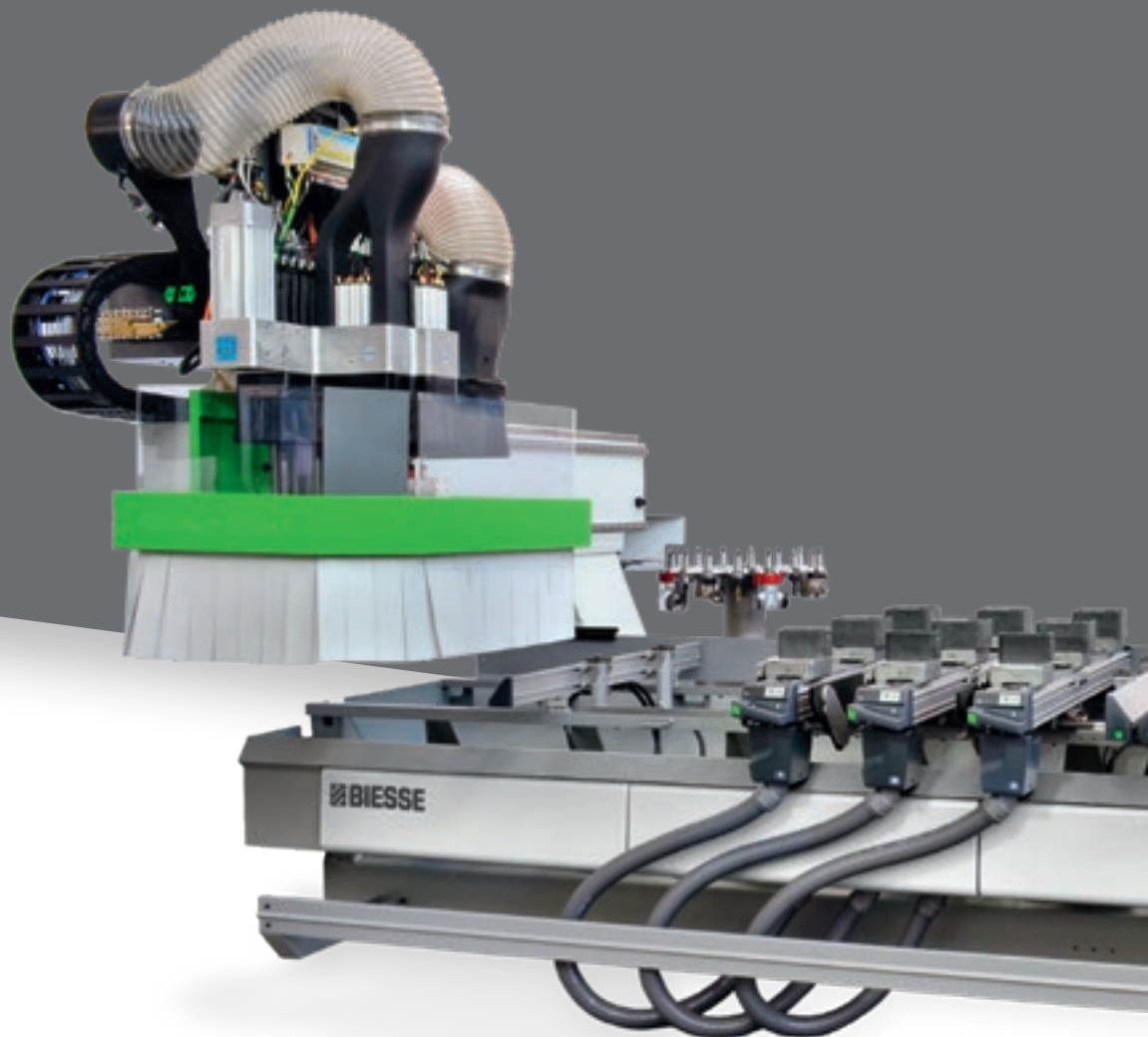


RO VER GOLD

CENTRO DE MECANIZADO
DE CONTROL NUMÉRICO



MÁXIMA PRODUCTIVIDAD, MÍNIMO ESPACIO



EL MERCADO EXIGE

un cambio en los procesos de fabricación que permite a las empresas **aceptar el mayor número posible de pedidos**. Todo ello manteniendo un alto nivel de calidad, la personalización de los productos manufacturados con plazos de entrega reducidos y seguros y satisfaciendo las necesidades de los arquitectos más creativos.

BIESSE RESPONDE

con **soluciones tecnológicas** que influyen y respaldan la experiencia técnica, así como el conocimiento de los procesos y los materiales. **Rover Gold** es el centro de mecanizado compacto diseñado para ofrecer altas prestaciones y atender las más variadas necesidades de producción. Es la máquina ideal para quienes necesitan una solución flexible y fiable.



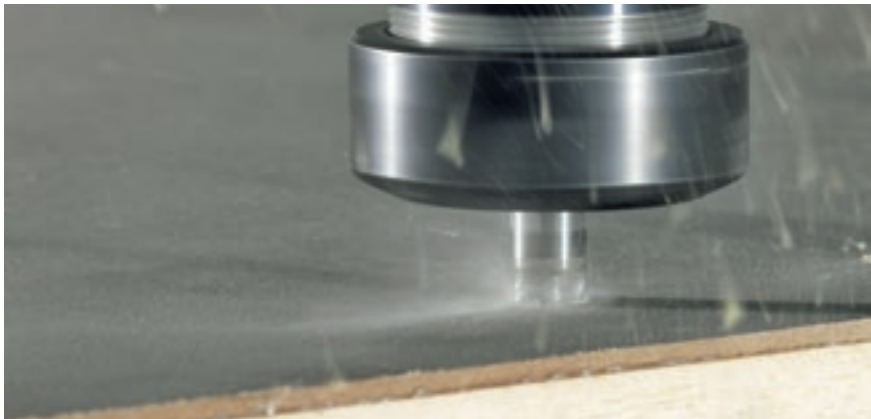
ROVER GOLD

- ✓ UN ÚNICO CENTRO DE TRABAJO PARA LLEVAR A CABO CUALQUIER ELABORACIÓN
- ✓ ELEVADA CALIDAD DE ACABADO
- ✓ REDUCCIÓN DE LOS TIEMPOS DE EQUIPAMIENTO
- ✓ LA ALTA TECNOLOGÍA SE VUELVE ACCESIBLE E INTUITIVA
- ✓ PERSONALIZACIÓN DE LA MÁQUINA SEGÚN MÚLTIPLES EXIGENCIAS DE PRODUCCIÓN

UN ÚNICO CENTRO DE TRABAJO PARA LLEVAR A CABO CUALQUIER ELABORACIÓN



El centro Rover Gold está dotado con 3 o 4 ejes independientes y de interpolación, y se puede equipar con agregados para poder realizar cualquier tipo de mecanizado.



TIEMPO DE PREPARACIÓN REDUCIDO

La mesa de trabajo Biesse garantiza una excelente sujeción de la pieza, facilidad y rapidez de equipamiento.



El diseño universal de la innovadora **mesa de trabajo ATS (Advanced Table setting-System)** ofrece una gran flexibilidad y una rápida configuración y está cubierto por patentes exclusivas que permiten fijar de forma rápida las piezas de cualquier forma y tamaño, con una drástica reducción del tiempo necesario para el equipamiento.



El sistema de enganche rápido garantiza una sustitución rápida y fácil de los módulos del vacío y Uniclamps utilizados para bloquear piezas estrechas y muy gruesas.



POSIBILIDAD DE MECANIZAR GRANDES FORMATOS

El carenado abierto permite cargar en la máquina formatos estándar muy grandes (hasta 1700 mm en Y) y evitar la fase de precorte o realizar mecanizados diferentes de la producción estándar.





Gracias al cambiador de herramientas de **12 o 16 posiciones**, las herramientas y los agregados siempre están disponibles, sin necesidad de que intervenga el operador al pasar de un proceso de mecanizado al siguiente.

CONFIGURACIÓN AVANZADA DE PROTECCIÓN DE LA UNIDAD OPERADORA



ROVER TECH NOLO GY

SOLUCIONES INTEGRALES

La alta tecnología de los centros de mecanizado más vendidos del mundo atiende las necesidades de uso de quienes trabajan la madera.

Configuraciones dotadas de 3 o 4 ejes independientes y de interpolación y provistas de agregados para realizar cualquier tipo de mecanizado. Los componentes de todas las configuraciones también se utilizan en las soluciones de gama alta.



ELEVADA CALIDAD DE ACABADO

El electromandril, el cabezal de perforación y los agregados son diseñados y fabricados para Biesse por HSD, líder mundial del sector.



HSK F63 electromandriles, 13,2 kW.

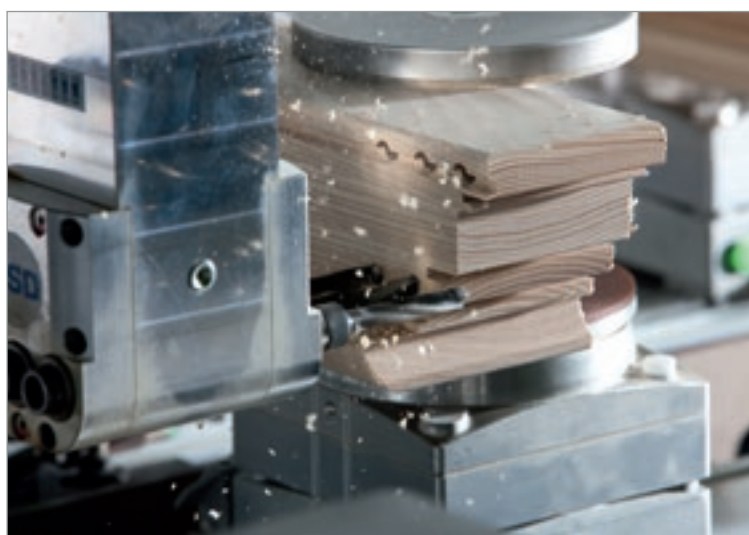


Eje **C interpolador** con rotación continua del agregado de 360°.



Cabezal de taladro BHZ 26 2L.

AGREGADOS PARA REALIZAR CUALQUIER OPERACIÓN DE MECANIZADO



MÁXIMA LIMPIEZA DE LA PIEZA Y DE LA FÁBRICA



La lubricación automática garantiza la lubricación constante de las principales partes móviles de la máquina sin necesidad de que intervenga el operador.



Campana de aspiración con 6 posiciones de regulación en altura (para 4 ejes).

MÁXIMA SEGURIDAD PARA EL OPERARIO



Las plataformas sensibles permiten que la máquina trabaje a una velocidad máxima constante.



Consola remota para que el operario pueda ejercer un control directo e inmediato.



Bandas laterales para la protección del grupo operador, móviles para trabajar a la máxima velocidad con total seguridad.

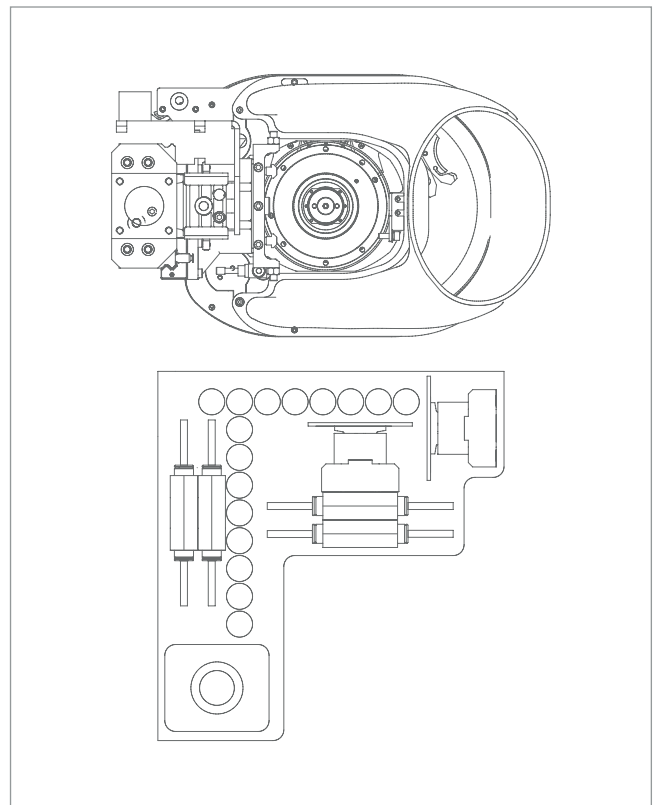
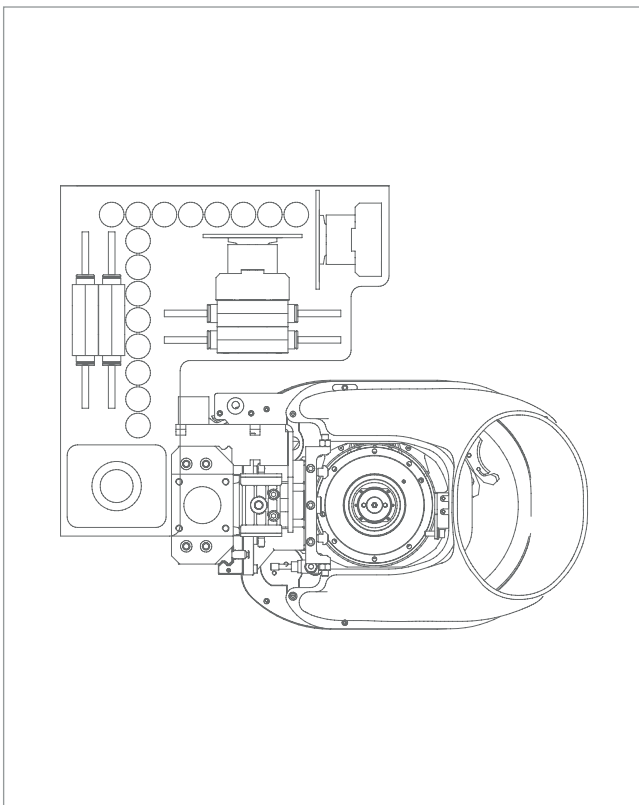
MÁXIMA VISIBILIDAD DEL GRUPO OPERADOR

La banda de LEDs de 5 colores que indican el estado de la máquina en tiempo real ayudan al operador a controlar el estado de la máquina en cualquier momento.

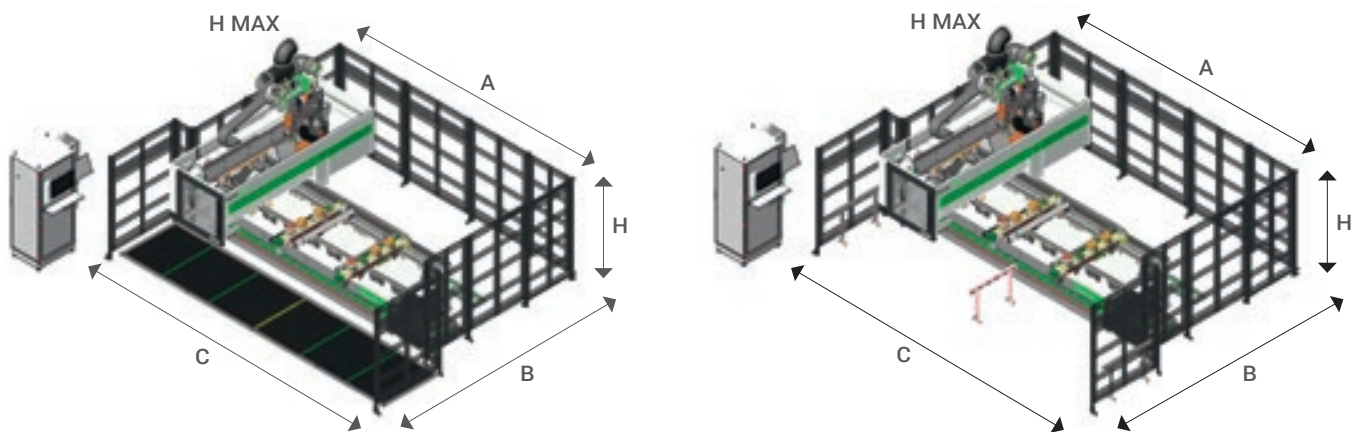


COMPOSICIÓN DEL GRUPO OPERADOR

HSK F63 electromandriles, con potencia hasta 13,2 kW y cabezales de taladro BHZ 26 2L.



DATOS TÉCNICOS



DIMENSIONES

	A	B	C	H	H MAX
	mm	mm	mm	mm	mm
Rover Gold 1232	6080	4864	5837	1000	2430
X/Y/Z - Velocidad vectorial	80/60/25 m/min				

CAMPO DE TRABAJO

	X	Y	Z
	mm	mm	mm
Rover Gold 1232	3280	1260	180
		1600	

Los datos técnicos y las ilustraciones no son vinculantes. Algunas imágenes pueden reproducir máquinas equipadas con accesorios opcionales. Biesse Spa se reserva el derecho de aportar cualquier modificación sin necesidad de previo aviso.

El nivel de presión sonora corregido, desde la posición operador es de: LP = 78 dB (A), durante la perforación. LP = 78,5 dB (A), durante el fresado. El nivel de potencia sonora es de: LWA = 93,5 dB, durante la perforación. LWA = 95,5 dB, durante el fresado. Factor de incertidumbre K = 4 dB.

La medición se ha realizado de conformidad con la norma EN ISO 3746:1995. Los valores de ruido indicados son niveles de emisión y no representan necesariamente niveles operativos seguros. Pese a existir una relación entre los niveles de emisión y los niveles de exposición, ésta no puede utilizarse de modo fiable para establecer la necesidad o no de otras medidas de precaución. Los factores que determinan el nivel de exposición al que está sujeta la fuerza de trabajo incluyen la duración de exposición, las características del lugar de trabajo, otras fuentes de polvo y ruido, etc., es decir, el número de máquinas y otros procesos adyacentes. En todo caso, estas informaciones permiten al usuario de la máquina efectuar una mejor evaluación del peligro y del riesgo.

LA ALTA TECNOLOGÍA SE VUELVE ACCESIBLE E INTUITIVA



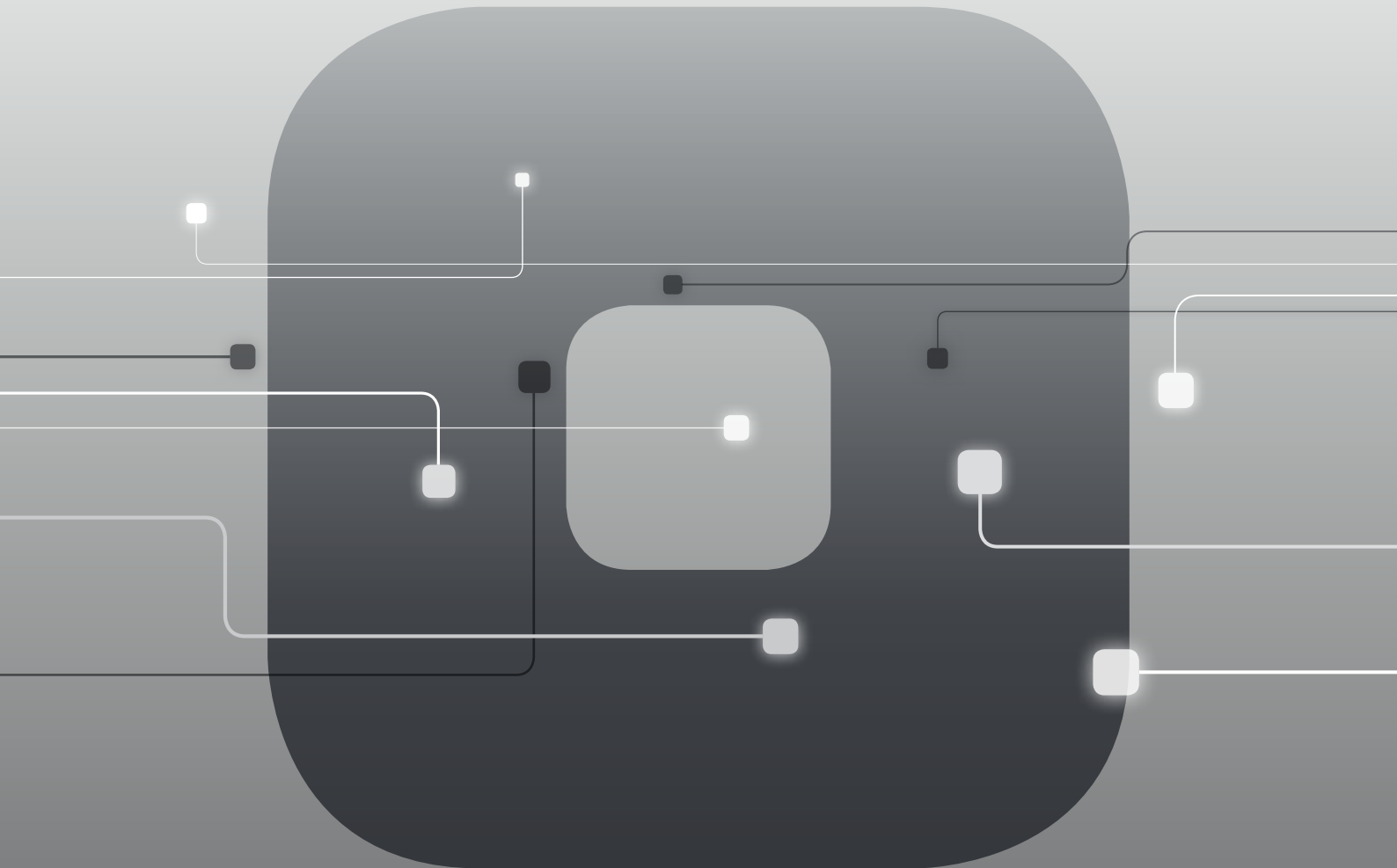
B_SOLID ES UN SOFTWARE CAD CAM 3D QUE PERMITE, CON UNA ÚNICA PLATAFORMA, REALIZAR TODOS LOS TIPOS DE MECANIZADO GRACIAS A MÓDULOS VERTICALES REALIZADOS PARA PRODUCCIONES ESPECÍFICAS.

- Diseño en unos pocos clics.
- Simulación del mecanizado para obtener una vista preliminar de la pieza y ser guiado en su diseño.
- Prototipo virtual de la pieza para prevenir colisiones y equipar la máquina de la mejor manera posible.
- Simulación del mecanizado con cálculo del tiempo de ejecución.



SOPHIA

MÁS VALOR DE LAS MÁQUINAS



SOPHIA es la plataforma IoT de Biesse, que se ha realizado en colaboración con Accenture y que ofrece a sus clientes a una amplia gama de servicios para simplificar y racionalizar la gestión del trabajo.management processes.

Permite enviar en tiempo real información y datos sobre las tecnologías usadas para optimizar las prestaciones y la productividad de las máquinas y de las instalaciones.

10% DE RECORTE DE COSTES

50% DE REDUCCIÓN DE LA INACTIVIDAD DE LA MÁQUINA

10% REDUCCIÓN DEL TIEMPO DE PARADA DE LA MÁQUINA

80% DE REDUCCIÓN DEL TIEMPO DE DIAGNÓSTICO DE UN PROBLEMA

SOPHIA LLEVA LA INTERACCIÓN ENTRE CLIENTE Y ASISTENCIA A UN NIVEL SUPERIOR.



IoT - SOPHIA proporciona la máxima visibilidad de las prestaciones específicas de las máquinas mediante la diagnosis remota, el análisis de tiempo de inactividad y la prevención de averías.

El servicio incluye la conexión continua con el centro de control, la posibilidad de llamada integrada en la aplicación del cliente con gestión prioritaria de los avisos y una visita para la diagnosis y el análisis de las prestaciones dentro del período de garantía. A través de SOPHIA, el cliente goza de una asistencia técnica prioritaria.



PARTS SOPHIA es la nueva herramienta fácil, intuitiva y personalizada para pedir los Repuestos de Biesse. El portal ofrece a los clientes, distribuidores y filiales la posibilidad de navegar a través de una cuenta personalizada, consultar la documentación siempre actualizada de las máquinas que se compran, crear un carrito de la compra de piezas de repuesto con la indicación de disponibilidad en stock en tiempo real y su lista de precios y seguir la evolución del pedido.



LA ATENCIÓN AL CLIENTE ES NUESTRA FORMA DE SER

SERVICES es una nueva experiencia para nuestros clientes, para ofrecer un nuevo valor que no solo consta de una excelente tecnología sino de una conexión cada vez más directa con la empresa, la profesionalidad de las personas que la componen y la experiencia que la caracteriza.



DIAGNÓSTICO AVANZADO

Canales digitales para la interacción a distancia online 24/7. Siempre listos para intervenir in situ 7/7.



RED MUNDIAL

39 filiales, más de 300 agentes y distribuidores certificados en 120 países y almacenes de piezas de repuesto en América, Europa y Extremo Oriente.



PIEZAS DE REPUESTO DISPONIBLES DE INMEDIATO

Identificación, envío y entrega de piezas de repuesto para cualquier necesidad.



OFERTA DE FORMACIÓN AVANZADA

Numerosos módulos de formación presencial, online y en el aula para lograr un crecimiento personalizado.



SERVICIOS DE VALOR

Una amplia gama de servicios y programas de software para mejorar constantemente los resultados de nuestros clientes.

LA EXCELENCIA EN EL NIVEL DE SERVICIO

+550

TÉCNICOS ALTAMENTE ESPECIALIZADOS ALREDEDOR DEL MUNDO, DISPUESTOS A ATENDER A LOS CLIENTES EN TODAS SUS NECESIDADES

90%

DE CASOS POR PARADA DE MÁQUINA, CON RESPUESTA EN 1 HORA

+100

EXPERTOS EN CONTACTO DIRECTO A DISTANCIA Y TELESERVICIO

92%

DE PEDIDOS DE REPUESTOS POR MÁQUINA PARADA EN 24 HORAS

+50.000

ARTÍCULOS EN STOCK EN EL ALMACÉN DE REPUESTOS

+5.000

VISITAS DE MANTENIMIENTO PREVENTIVO

80%

DE SOLICITUDES DE ASISTENCIA RESUELTAS ONLINE

96%

DE PEDIDOS DE REPUESTOS ENVIADOS ANTES DE LA FECHA PROMETIDA

88%

DE CASOS RESUELTOS CON LA PRIMERA INTERVENCIÓN IN SITU

MADE WITH BIESSE

LAS TECNOLOGÍAS DEL GRUPO BIESSE SE UNEN A LOS PROCESOS DE INNOVACIÓN Y GESTIÓN DE LA CALIDAD TOTAL DE LAGO

En el abarrotado escenario del diseño doméstico, Lago afirma su identidad como nueva marca con unos productos emocionantes y una apertura a la fusión entre arte y empresa, junto a la investigación para fomentar un desarrollo sostenible. "Hemos realizado una serie de proyectos, o mejor dicho, de ideas —nos dice Daniele Lago— de las que ha surgido la Lago actual: hemos concebido el diseño como una visión cultural de toda la cadena del negocio y no sólo del cada producto". "Flexibilidad es la palabra clave de Lago - nos dice Carlo Ber-

tacco, gerente de producción. Hemos comenzado a introducir el concepto de trabajar sólo conforme a los productos vendidos, lo que nos ha permitido reducir el espacio y vaciar la fábrica desde el primer momento". "Las máquinas que hemos comprado - sigue diciendo Bertacco - son unos sistemas estupendos, una inversión limitada respecto a todo lo que ofrecen y representan una filosofía de producción alternativa. Me refiero a un determinado volumen de fabricación con los niveles de calidad estándar de Lago y a la posibilidad de personalizar

lo más tarde posible, según las necesidades del cliente: en resumen, los principios básicos de la lean manufacturing".

*Fuente: IDM Industria del Mobile
Lago es cliente nuestro desde 1999 y una de las marcas de interiorismo más prestigiosa del diseño italiano en el mundo.*



Fundada en Italia, de origen internacional.

Somos una empresa internacional que fabrica líneas y máquinas integradas para mecanizar madera, vidrio, piedra, plástico y materiales compuestos y todo lo que pueda surgir en el futuro.

Gracias a nuestra profunda y consolidada experiencia, respaldada por una red mundial que crece constantemente, fomentamos el desarrollo de tu negocio, potenciando tu imaginación.

Especialista en materiales, desde 1969.

Simplificamos el proceso de fabricación para sacar a relucir el potencial de cualquier material.



Entra en
el mundo Biesse.

biesse.com



